




Electric   
design  
fireplaces



# Przedmowa

Od ponad 39 lat innowacyjne kominki na gaz i drewno firmy Kalfire słyną ze swojej spektakularnej gry płomieni i wspaniałego wrażenia ognia. Nie ma niczego przyjemniejszego od widoku tańczących płomieni, dźwięku trzaskającego drewna i ciepła bijącego z kominka. To zbliża i jednoczy ludzi.

Tak samo jest z Kalfire E-one. Udało nam się opracować kominek dający niewiarygodnie realistyczne wrażenie ognia, bez emisji, który nie wykorzystuje energii kopalnej. Kominek, który można zainstalować w dowolnym miejscu. Odważę się nawet stwierdzić, że jest to najbardziej zachwycający kominek elektryczny na rynku.

Przekonaj się i odwiedź jednego z naszych starannie wyselekcjonowanych i wykwalifikowanych dealerów Kalfire lub naszą stronę internetową: [kalfire.com/e-one/pl](http://kalfire.com/e-one/pl).

Bejko van Melick  
Dyrektor Zarządzający Kalfire

# E-one

Wkłady kominkowe Kalfire E-one działają całkowicie w oparciu o energię elektryczną. Płomienie są wyświetlane na ręcznie malowanych polanach drewna, przy użyciu opatentowanych technologii. Technologiczne dzieło sztuki, które zapewnia niebywale realistyczne doznanie płomieni.

# Zerowa emisja



Ciesz się zrównoważonym i przyjaznym dla środowiska kominkiem. E-one działa całkowicie na energię elektryczną, nie zużywa paliw kopalnych i ma zerową emisję (nie emituje żadnych zanieczyszczeń). Co więcej, Kalfire E-one ma niskie zużycie energii.

Zrównoważone podejście obejmuje nawet najdrobniejsze szczegóły. Przykładowo opakowanie E-one jest produkowane w sposób ekologiczny, przy wydajnym procesie projektowania i produkcji. Z Kalfire E-one wybierasz nie tylko efektywny kominek, ale przede wszystkim zrównoważony, trwały i przyjazny środowisku.

TRWAŁOŚĆ I EKOLOGIA



# Nieograniczone możliwości



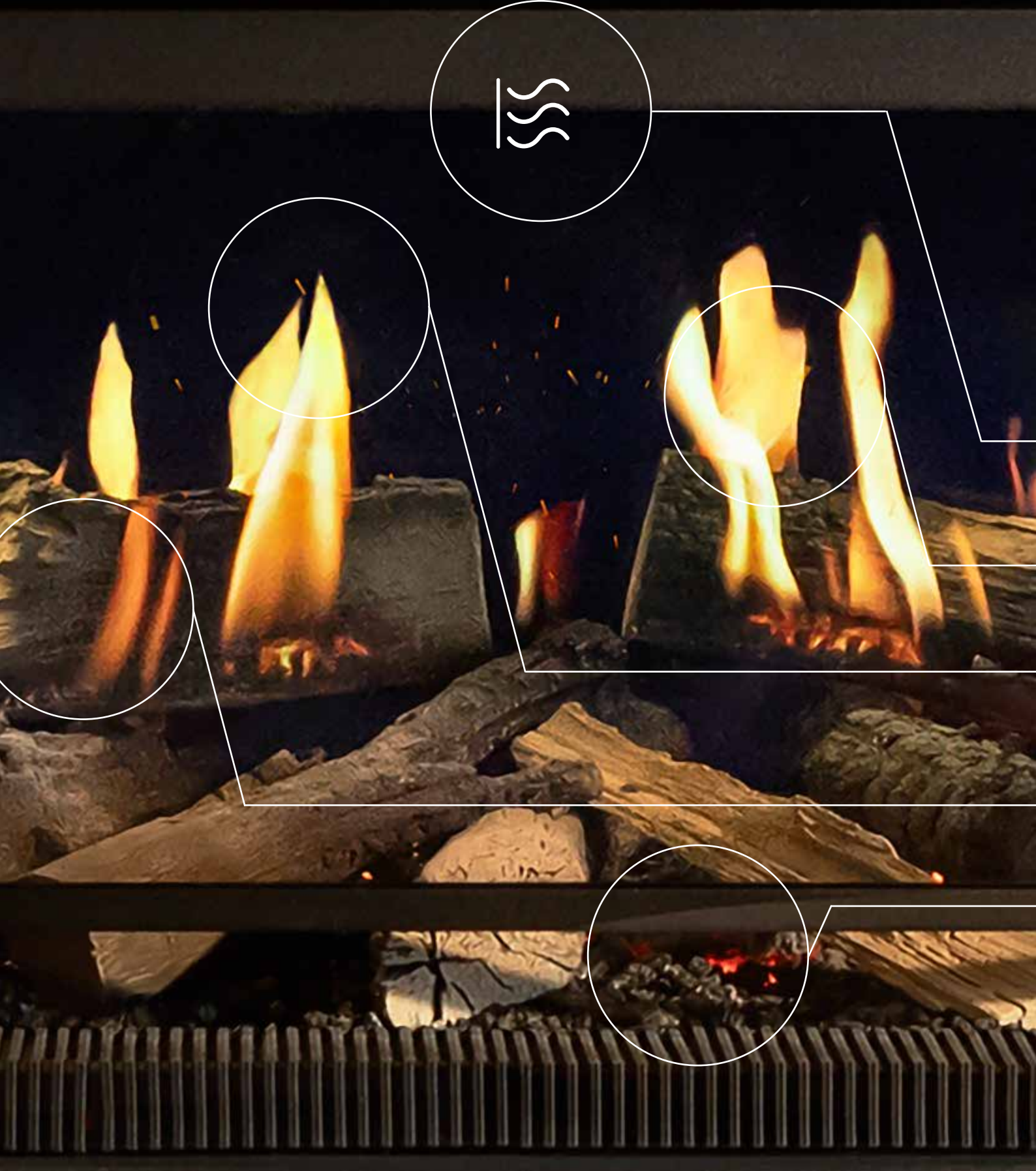
Kalfire E-one to wolność. Dosłownie, stoi "wolno", a więc bez przyłącza spalin, gazu i bez ograniczeń środowiskowych. To otwiera szerokie możliwości projektowe. Kominek można ustawić w dowolnym wnętrzu, np. w mieszkaniu, restauracji, hotelu czy biurcu.

## Stwórz własny ogień

Harmonijna integracja między otoczeniem i kominkiem nie stanowi problemu dla E-one ze względu na jego minimalistyczny design. Możesz wybrać szeroką gamę materiałów do swojego kominka, co pozwala stworzyć dowolny projekt. Możesz spersonalizować swój kominek, wybierając technologię Single lub Dual HD Flame (projekcja pojedynczego lub podwójnego płomienia), płaską płytę dolną lub płytę design (ta ostatnia ma nowoczesny, elegancki wygląd).

ŁATWOŚĆ UŻYTKOWANIA





Kalfire E-one 100F z technologią Dual HD Flame i dolną płytą design.

# Niewiarygodnie realistyczny ogień



## Atmos Heating

Specjalnie opracowany element grzewczy Atmos Heating zapewnia przyjemne ciepło, dające poczucie realnego ognia. Dostępny jako opcjonalne wyposażenie dla Kalfire E-one 100F.



## Rodzaj płomienia

Wybierz swój ulubiony rodzaj płomienia: dynamiczny ogień palącego się drewna, gazowy płomień w jasnym, jaskrawym kolorze lub w cieplej, głębokiej barwie.



## Intensywność ognia

Dostosuj jasność płomieni Kalfire E-one do oświetlenia w pomieszczeniu.



## Regulowana wysokość płomienia

Wysokość płomienia można regulować w zakresie od 1 do 5. Pozycja 6 to zmienna wysokość. Losowość pozwala stworzyć dynamiczną grę płomieni za jednym naciśnięciem przycisku.



## Atmos Lighting

Atmos Lighting tworzy specjalne efekty cieni na polanach i wzmacnia wrażenie prawdziwego ognia. Intensywność światła można regulować w zakresie od 1 do 5. Pozycja 6 to tryb losowy. W trybie losowym Atmos Lighting tworzy naprzemienne efekty cieni.



## Hybrid LED E

Hybrydowa funkcja LED E symuluje naturalny żar powstający w przypadku prawdziwego ognia. Intensywność światła można regulować w zakresie od 1 do 5. Pozycja 6 to Hybrid Led E tryb losowy, który tworzy efekt dynamicznie żarzących się od spodu polan.



## Kalfire Sound

Wybierz realistyczny dźwięk trzaskających polan sosnowych lub spokojniejsze odgłosy spalającego drewna bukowego. Dźwięk palącego się drewna w połączeniu z realistycznymi iskrami zapewniają prawdziwe doznania zmysłowe. Głośność można zmieniać w zakresie od 1 do 5.



## Funkcja antyrefleksyjna

Funkcja Anti-Reflect w trybie czuwania sprawia, że wnętrze kominka jest atrakcyjnie podświetlone. W ten sposób można cieszyć się pięknym widokiem polan, nawet gdy ogień nie płonie.





Kalfire E-one 100F *FR*

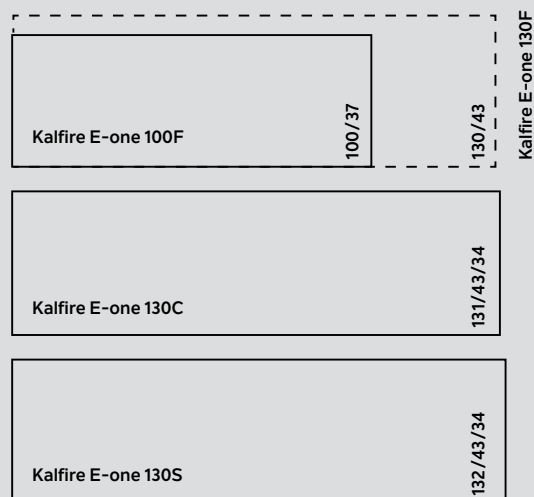


## Built-in model

Kalfire E-one 100F oraz seria 130 to modele do zabudowy z gamy E-one. Prosta forma i kompaktowe wymiary sprawiają, że te modele idealnie pasują do umieszczenia w indywidualnej zabudowie meblowej – na ścianie w salonie, restauracji czy hotelu.

Duża powierzchnia szklana zapewnia perfekcyjny widok na obraz ognia i wyglądające zupełnie jak prawdziwe ceramiczne polana drewna. Programowalne nastrojowe oświetlenie w kominku sprawia, że E-one przyciągnie wzrok w każdym wnętrzu, nawet gdy ogień jest wyłączony. Możesz wyposażyć modele do zabudowy w funkcję grzania, tzw. Atmos Heating.

Wymiar szyby (cm)  
(szerokość x wysokość x głębokość)





Kalfire E-one 130CL





Kalfire E-one 130F

OFERTA





Kalfire E-one 130S



Kalfire E-one 130F

OFERTA





Kalfire E-one 100F *FR*

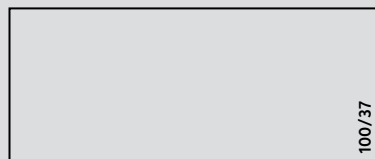


## Model nie do zabudowy

Model E-one nie do zabudowy, Kalfire E-one 100F *FR*, od zewnątrz wykończony jest elegancką, stalową obudową. Dzięki temu idealnie wpisuje się w każdy rodzaj wnętrza – od nowoczesnego do klasycznego, rustykalnego do industrialnego. E-one 100F *FR* łatwo zainstalować lub przenieść, przez co będzie dalej cieszył oko po zmianie aranżacji, renowacji czy nawet po przeprowadzce do innego miejsca.

Tak jak w przypadku modeli do zabudowy, do wyboru masz dwa rodzaje wnętrza do Kalfire E-one 100F *FR*, płytę dolną płaską lub design. Wybrać można również technologię Single lub Dual HD Flame.

Wymiar szyby (cm)  
(szerokość x wysokość)



	Obraz ognia		Dolna płyta		Ogrzewanie	Sterowanie	Rama montażowa	Wymiar szyby			Zużycie energii dla danego trybu działania					
	Technologia Single HD Flame	Technologia Dual HD Flame	płaska	design	Atmos Heating	Pilot E-one	2 cm (grubość), 4 mm (grubość)	4 cm (grubość), 4 mm (grubość)	szerokość (mm)	wysokość (mm)	głębokość (mm)	tryb czuwania (W)	tryb czuwania, wł. antyrefleks (W)	tryb pełnego działania*, wył. Atmos Heating (W)	tryb pełnego działania**, wył. Atmos Heating (W)	tryb pełnego działania*, wł. Atmos Heating (W)
<b>Model do zabudowy</b>																
Kalfire E-one 100F	•	•	•	•	•	•	•		1000	367		14	17	101	56	2000 (2 kW)
Kalfire E-one 130F	•	•	•	•	•	•	•		1296	362		14	17	101	56	2000 (2 kW)
Kalfire E-one 130C	•	•	•	•	•	•	•	•	1309	372	354	14	17	101	56	2000 (2 kW)
Kalfire E-one 130S	•	•	•	•	•	•	•	•	1320	372	354	14	17	101	56	2000 (2 kW)
<b>Model nie do zabudowy</b>																
Kalfire E-one 100F FR	•	•	•	•		•			1000	367		14	17	101	56	2000 (2 kW)

\*tryb pełnego działania: technologia Dual HD Flame, oświetlenie hybrydowe LED E, Kalfire Sound

\*\*tryb pełnego działania: technologia Single HD Flame, oświetlenie hybrydowe LED E, Kalfire Sound

# Przeгляд produktów



Dolna płyta: płaska



Dolna płyta: płaska



Technologia Single HD Flame



Technologia Dual HD Flame



## Bezpieczeństwo

Kominek elektryczny Kalfire E-one to bezpieczny wybór. Nie ma potrzeby podłączania gazu ani systemu odprowadzania spalin. Ponadto Kalfire E-one nie emituje bezpośredniego ciepła, dzięki czemu jest bezpieczny dla ludzi i zwierząt, nawet tych najmłodszych. Każdy może doświadczyć połączenia poprzez ogień i swobodnie gromadzić się wokół kominka.



## Łatwość użytkowania

Kalfire E-one jest E-gotowy. Wystarczy podłączyć kominek do kontaktu i rozpalić ogień naciśnięciem jednego przycisku. Kalfire E-one jest obsługiwany za pomocą pilota; poręcznego i ergonomicznego pilot, za pomocą którego można całkowicie personalizować obraz ognia: od dźwięku trzaskających polan, regulacji płomienia, intensywności żarzącego się paleniska po oświetlenie we wnętrzu Kalfire E-one. Doskonałe wrażenie ognia jest na wyciągnięcie ręki.

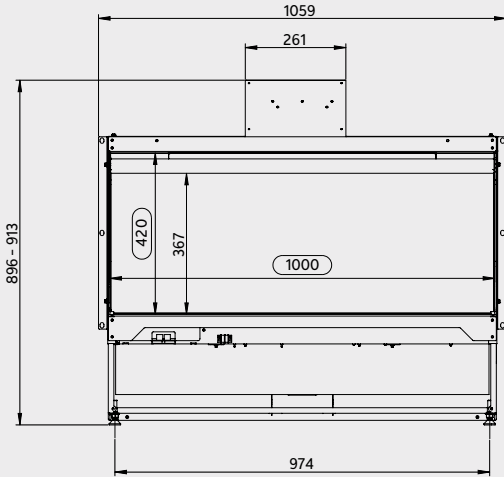


Pilot E-one

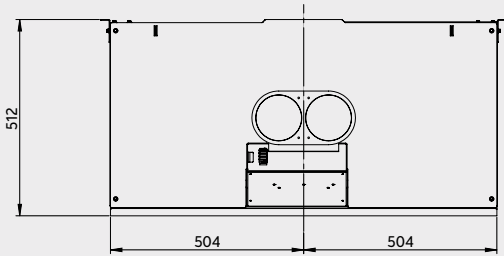


## Kalfire E-one 100F

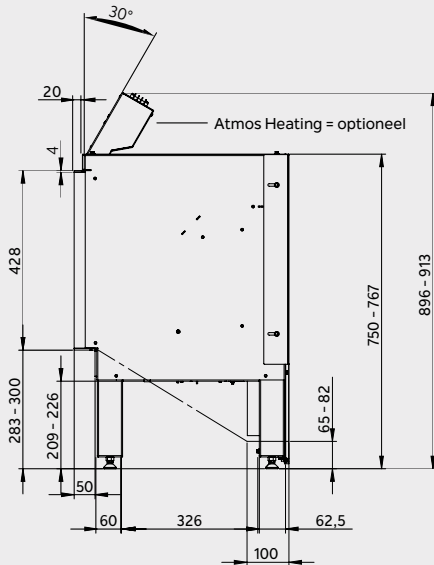
Widok z przodu



Widok z góry

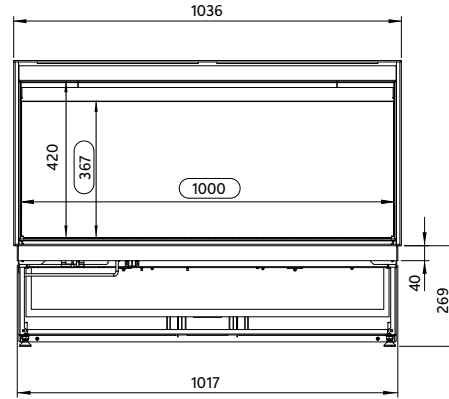


Widok z boku

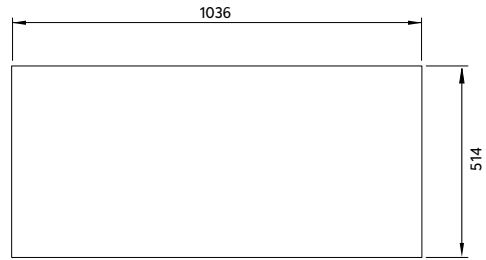


## Kalfire E-one 100F FR

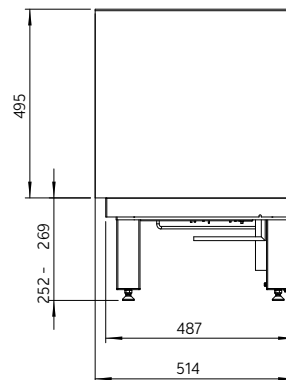
Widok z przodu



Widok z góry

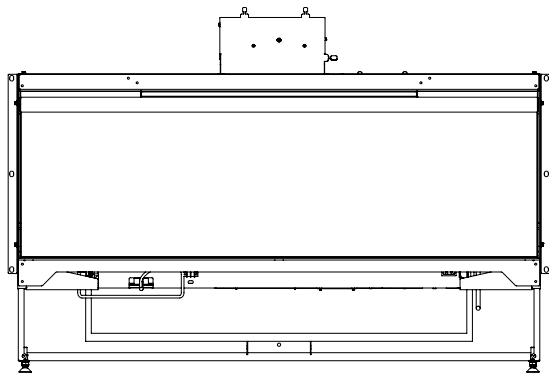


Widok z boku

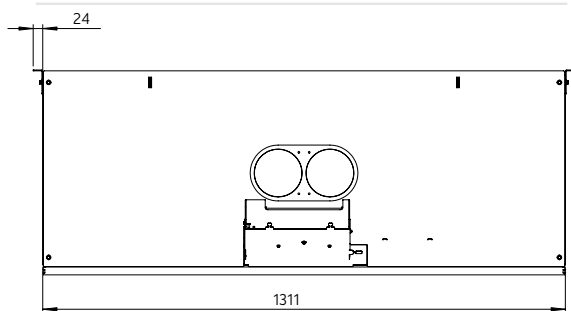


## Kalfire E-one 130F

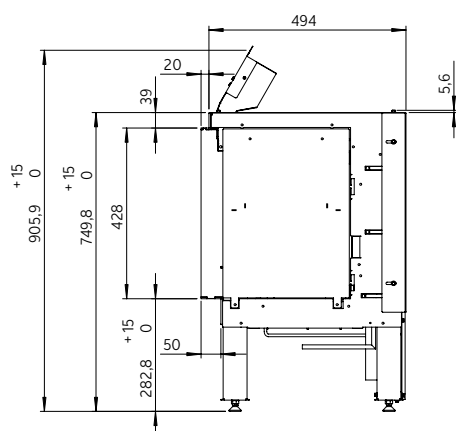
Widok z przodu



Widok z góry



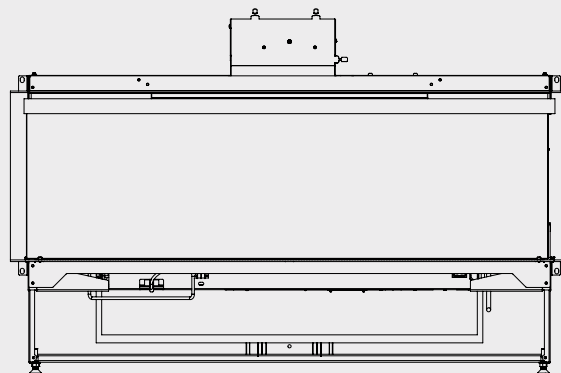
Widok z boku



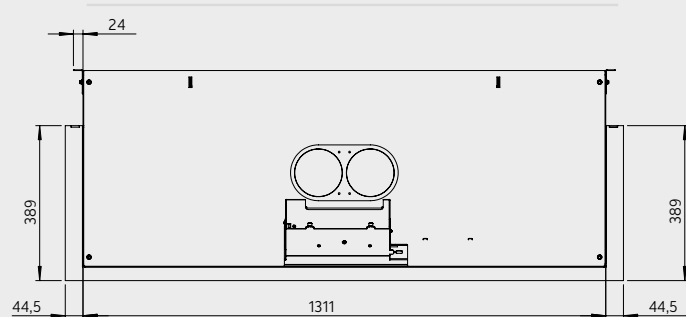
18

## Kalfire E-one 130S

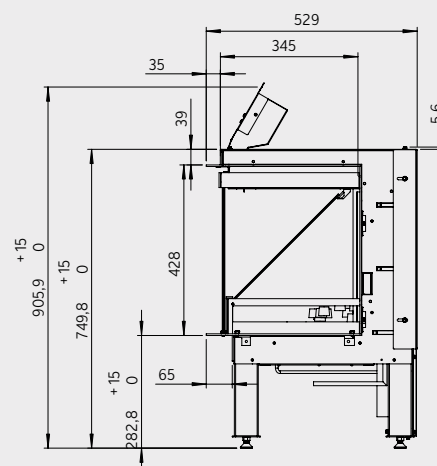
Widok z przodu



Widok z góry

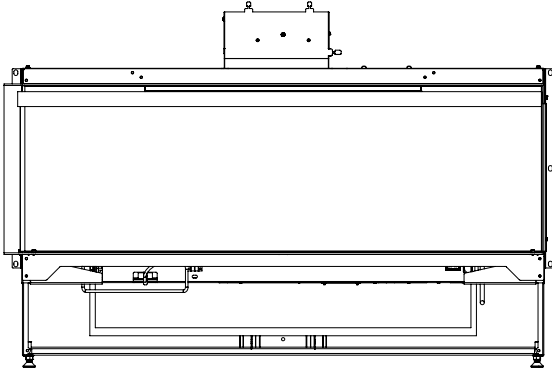


Widok z boku

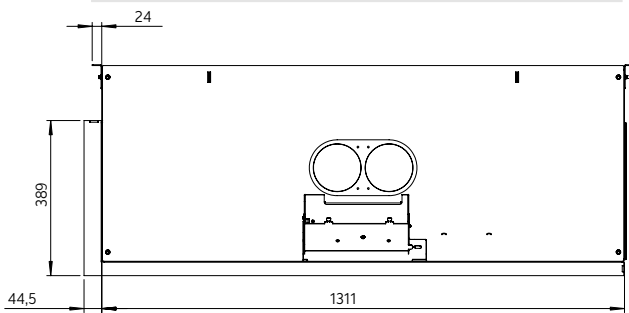


## Kalfire E-one 130CL

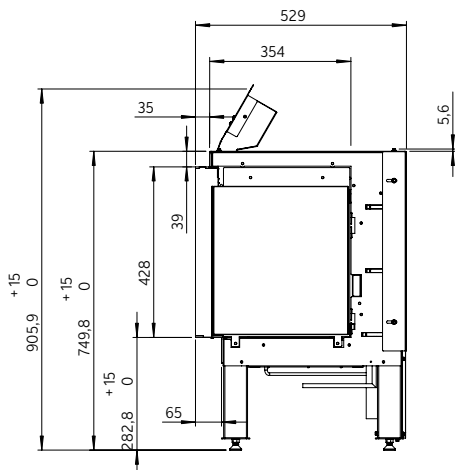
Widok z przodu



Widok z góry

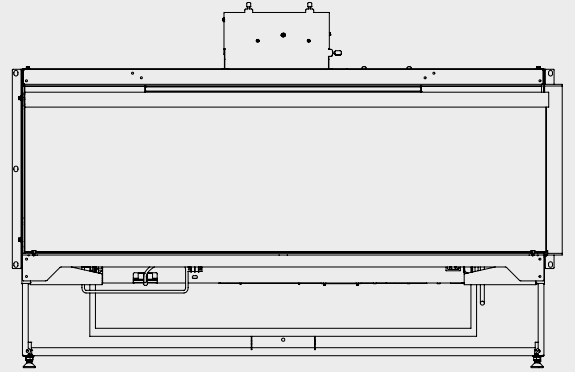


Widok z boku

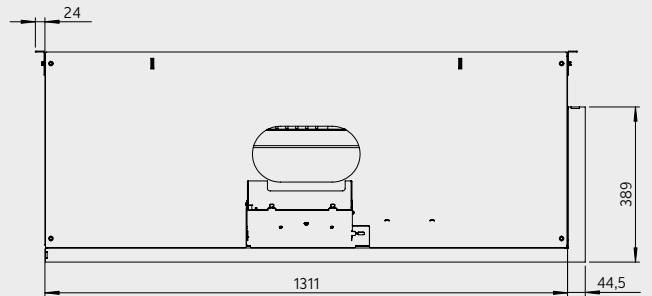


## Kalfire E-one 130CR

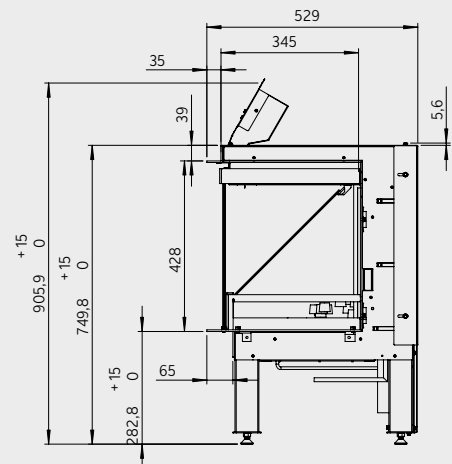
Widok z przodu



Widok z góry



Widok z boku



**KALFIRE**  
FIREPLACES

CONNECTING  
PEOPLE  
THROUGH  
SUSTAINABLE  
FIRE.

Geloërveldweg 21  
5951 DH Belfeld - NL

info@kalfire.com  
**KALFIRE.COM**